

Vakuuimiergerate Tisch- Vacuumierer 8m3/h

Technisches Datenblatt

ARTIKEL # _____

MODELL # _____

NAME # _____

SIS # _____

AIA # _____



**602184
(DVP08D)**

Kammervakuuierer, Tischgerat mit digitaler Steuerung; Vakuumsensor*, Schweibalkenlange 310 mm, maximale Beutelgroe 300x350mm; Stundenleitung 8m³/h; 2 PE-Einlegeplatten

Kurzbeschreibung

Artikel Nr. _____

Kammervakuuierer, Tischgerat aus Edelstahl 304 AISI mit gewolbtem, transparentem PMMA-Plexiglasdeckel. Mit absolutem Vakuumsensor zur Vakuu-Regelung, garantiert ein perfektes Vakuu in allen Situationen, unabhangig von Luftdruck und atmospharischen Bedingungen; keine Kalibrierung erforderlich. Hydrogeformte Vakuukammer aus einem Stuck ohne Fugen und mit abgerundeten Ecken, um glatte Oberflachen, hygienische Reinigung und absolute Widerstandsfahigkeit zu gewahrleisten. Digitale Mikroprozessorsteuerung mit 10 editierbaren Benutzerprogrammen (Vakuuprozentsatz, Extravakuu, Siegelzeit), H2OUT-System zur lentfeuchtung serienmaig. . 2 PE-Fullplatten enthalten. Einfacher Zugang fur den Service durch aufklappbare ffnung des Gehauses. Optionaler Bluetooth-Etikettendrucker fur HACCP-Konformitat erhaltlich.

Hauptmerkmale

- Tisch-Vakuuierer mit lgeschmierter Vakuumpumpe.
- Kontrolle des Vakuumniveaus durch einen hochprazisen Absolut-Vakuumsensor, der keine Kalibrierung erfordert.
- Druckkammer aus hydrogeformtem, Edelstahl mit gleichbleibender Starke und abgerundeten Ecken fur eine einfache Reinigung.
- Stabiler, transparenter PMMA-Deckel (Plexiglas) mit abgerundeten Kanten, der sich am Ende des Zyklus automatisch ffnet.
- Bedienfeld, resistent gegen Flussigkeiten, Feuchtigkeit, Schmutz und Staub.
- 10 editierbare Benutzerprogramme (Vakuu, Extra-Vakuu, Schweizeit).
- 1 Vakuuzyklus fur Glaser/Behalter.
- Einstellbare Schweizeit 0,1 bis 6 Sekunden.
- Spezifischer Pumpenl-Reinigungszyklus (H2Out).
- Automatische Warnungen: Wenn Lebensmittel abgekuhlt werden mussen (he), Fehler im Verpackungsprozess, fehlendes Gas, lwechsel.
- Vorbereitet fur externes Vakuuieren von Behaltern durch Anschluss eines speziellen Schlauchs an den Entluftungsstutzen (als Ersatzteil erhaltlich).
- 2 PE-Fullplatten im Lieferumfang enthalten.
- Schweileiste 310 mm, leicht abnehmbar fur die Reinigung.

Konstruktion

- Fertigung komplett aus Edelstahl
- Einfacher Zugang fur die Wartung durch aufklappbare ffnung des Gehauses.

Optionales Zubehr

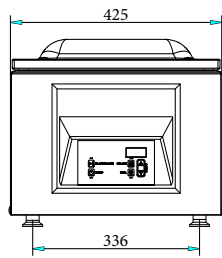
- Edeltahlstisch mit Schrankfach PNC 650239 und Radern fur Kammervakuuierer mit 310mm Schweibalken
- Edelstahl-Schrageinlage zum PNC 650240 vakuuieren von Flussigkeiten in Beutel fur Modelle mit 310mm Balkenlange
- Bluetooth-Etikettendruck; PNC 650243 kompatibel zu allen neuen Dito Sama Vakuuverpackungsamschinen; fur selbstklebende 50x60 mm Etiketten
- BRITISCHES NETZKABEL 2M PNC 650244 (VAKUUM-PACKER)

Genehmigung: _____

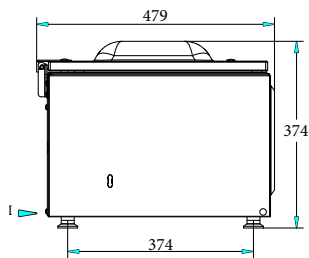


Vakuummiergeräte Tisch- Vacuumierer 8m³/h

Front

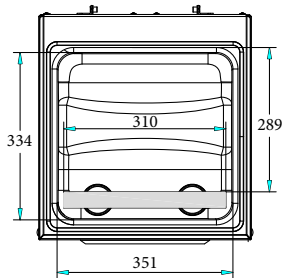


Seite

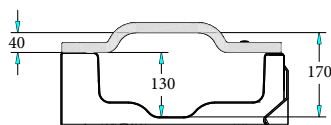


EI = Elektroanschluss

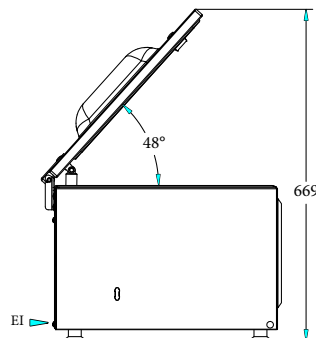
oben



Other



Perspective



Elektrisch

Netzspannung: 220-240 V/1N ph/50-60 Hz
Gesamt-Watt 0.6 kW

Schlüsselinformation

Anzahl Einlageplatten 2
Anzahl Gasdüsen no gas
Außenabmessungen, Länge: 425 mm
Außenabmessungen, Tiefe: 479 mm
Außenabmessungen, Höhe: 374 mm
Nettogewicht (kg): 35.5
Beckeninhalt: 14.1 lt
Pumpe: 8 m³/h
Schweißbalkenposition Front
Schweißbalkenlänge 310 mm
Maximale Kammerabmessung (Kammer + Deckel) 334 x 351 x 170 mm
Kammerabmessung 289 x 347 x 130 mm



Das Unternehmen behält sich das Recht auf Änderungen der Spezifikation vor.

Vakuummiergeräte
Tisch- Vacuumierer 8m³/h

2026.04.21